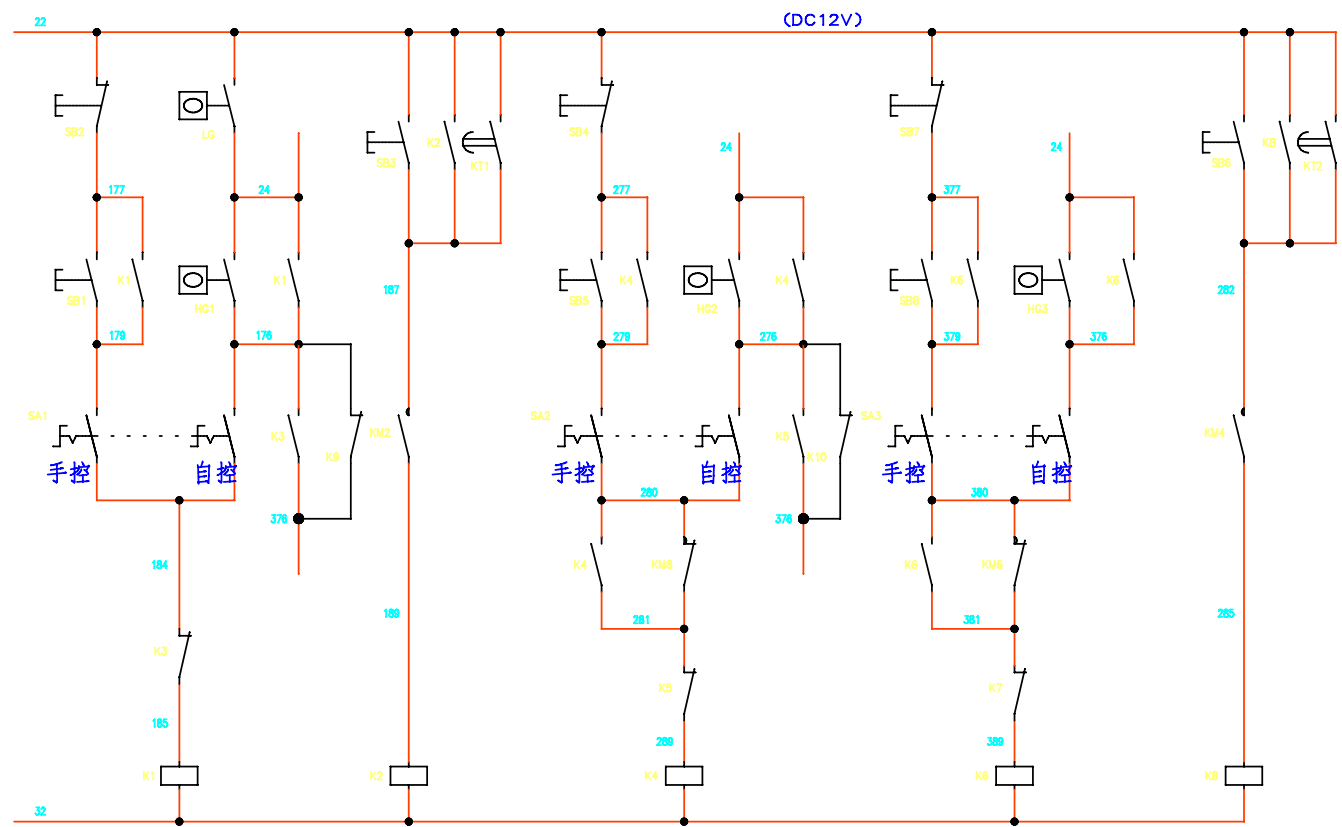
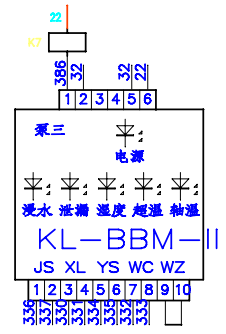
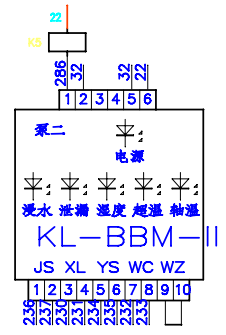
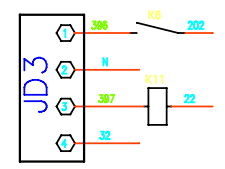
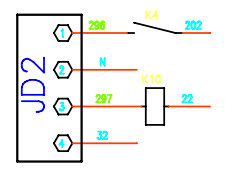
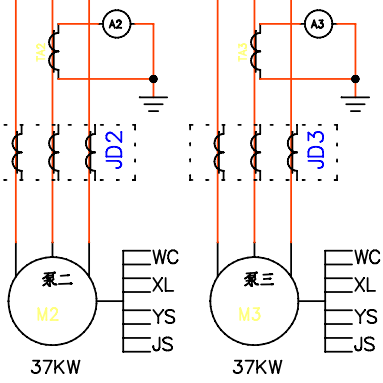
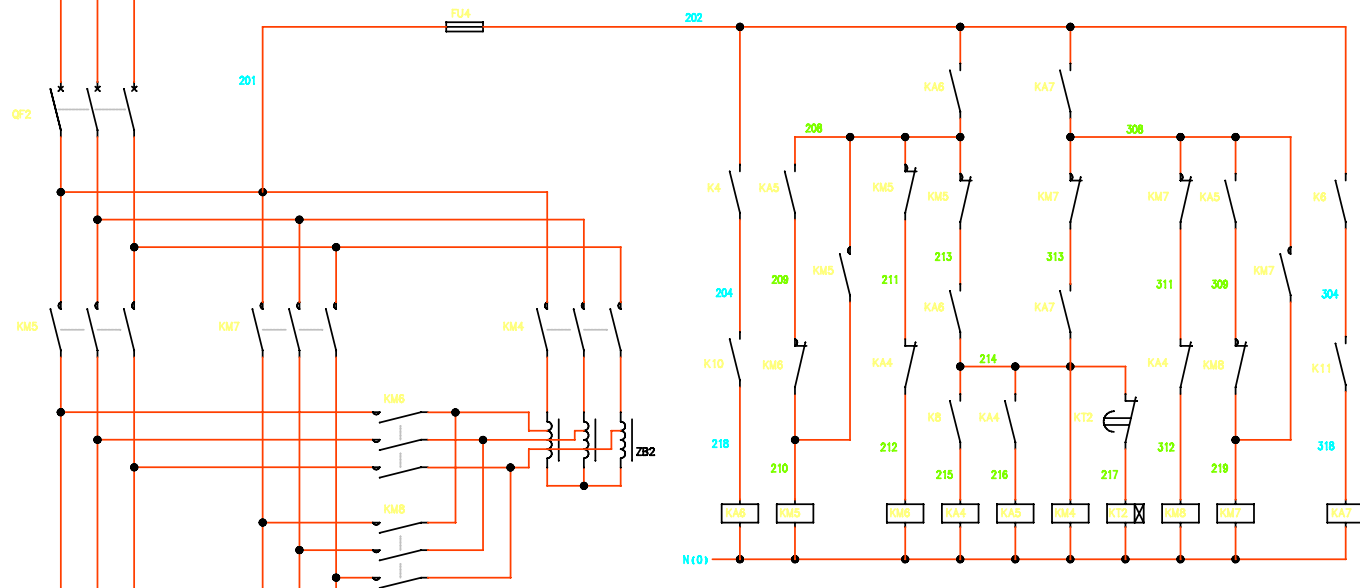


				22KW+37KW GGD-PCS-R1/A-22			
				+R2/A-37			
				一控三自耦降压启动			
标记	处数	分区	更改文件	签名	年月日		
设计			标准化	05.06		阶段标记	重量 比例
审核						南京科蓝水务工程设备有限公司	
工艺			批准			共4张	第 张



						22KW+37KW		GGD-PCS-R1/A-1	
						一控三自耦降压启动		+R2/A-37	
标记处数		分区		更改文件		姓名		年月日	
设计		标准化		05.06		阶段标记		重量 比例	
审核									
工艺		批准				共4张 第 张		南京科蓝水务工程设备有限公司	

L1
L2
L3
N



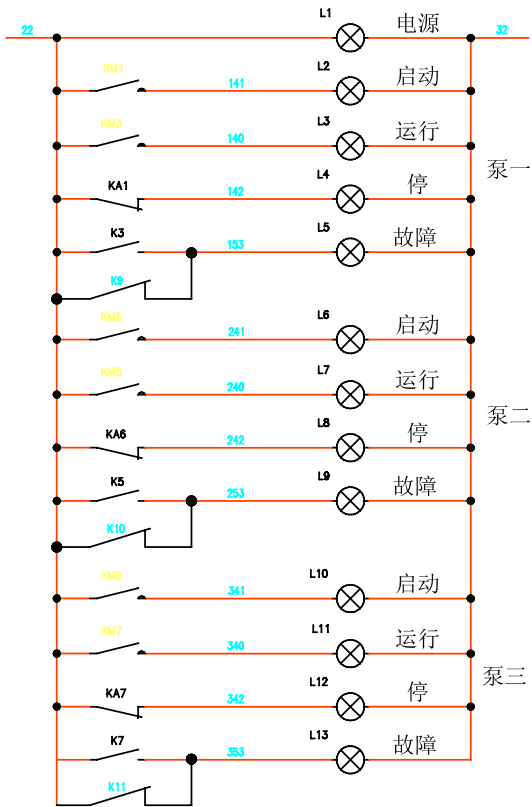
标记处数	分区	更改文件号	姓名	年月日
设计		标准化	05.06	
审核				
工艺		批准		

22KW+37KW GGD-PCS-R1/A-22
+R2/A-37
一控三自耦降压启动

阶段标记 重量 比例

共4张第 张

南京科蓝水务工程设备有限公司



32		GGD柜体	1000X600X1800	1	
31					
30					
29					
28		出线端子排	JX3-2005	8	
27	LG..HG3	浮球开关	Key	4	
26				1	
25				1	
24	KT1.KT2	时间继电器	JS14-30 AC220V	2	
23		自耦变压器	QZB-37kW	1	
22		自耦变压器	QZB-22kW	1	
21	BBM-II	水泵故障保护器	BBM-II	3	
20		电机保护器	JD-5 AC220V	3	
19	SA1..SA3	主令开关	LS2-3	3	
18	SB1..SB8	按钮	LA18-22	8	
17	L1..L13	指示灯	AD11-25 DC12V	13	
16	K1..K11	中间继电器	HH54P DC12V	11	
15	P1	电源	Out DC12V	1	
14	FU1..FU4	熔断器	RT14-20 2A	4	
13				1	
12	KA1..KA7	中间继电器	JZC4-22 AC220V	7	
11	A2.A3	电流表	6L2-100/5	2	
10	A1	电流表	6L2-50/5	1	
9	V	电压表	6L2-450V	1	
8	TA2.3	电流互感器	SDH1-0.66-100/5	2	
7	TA1	电流互感器	SDH1-0.66-50/5	1	
6	KM4..KM8	交流接触器	CJ20-100A AC220V	5	
5	KM2.KM3	交流接触器	CJX2-503 AC220V	2	
4	KM1	交流接触器	CJX2-253 AC220V	1	
3	QF3	断路器	DZ47-60/2P 10A	1	
2	QF2	断路器	DZ20Y-200A/3300	1	
1	QF1	断路器	DZ47-60/3P D60A	1	

序号	元件代号	元件名称	规格型号	数量	备注
----	------	------	------	----	----

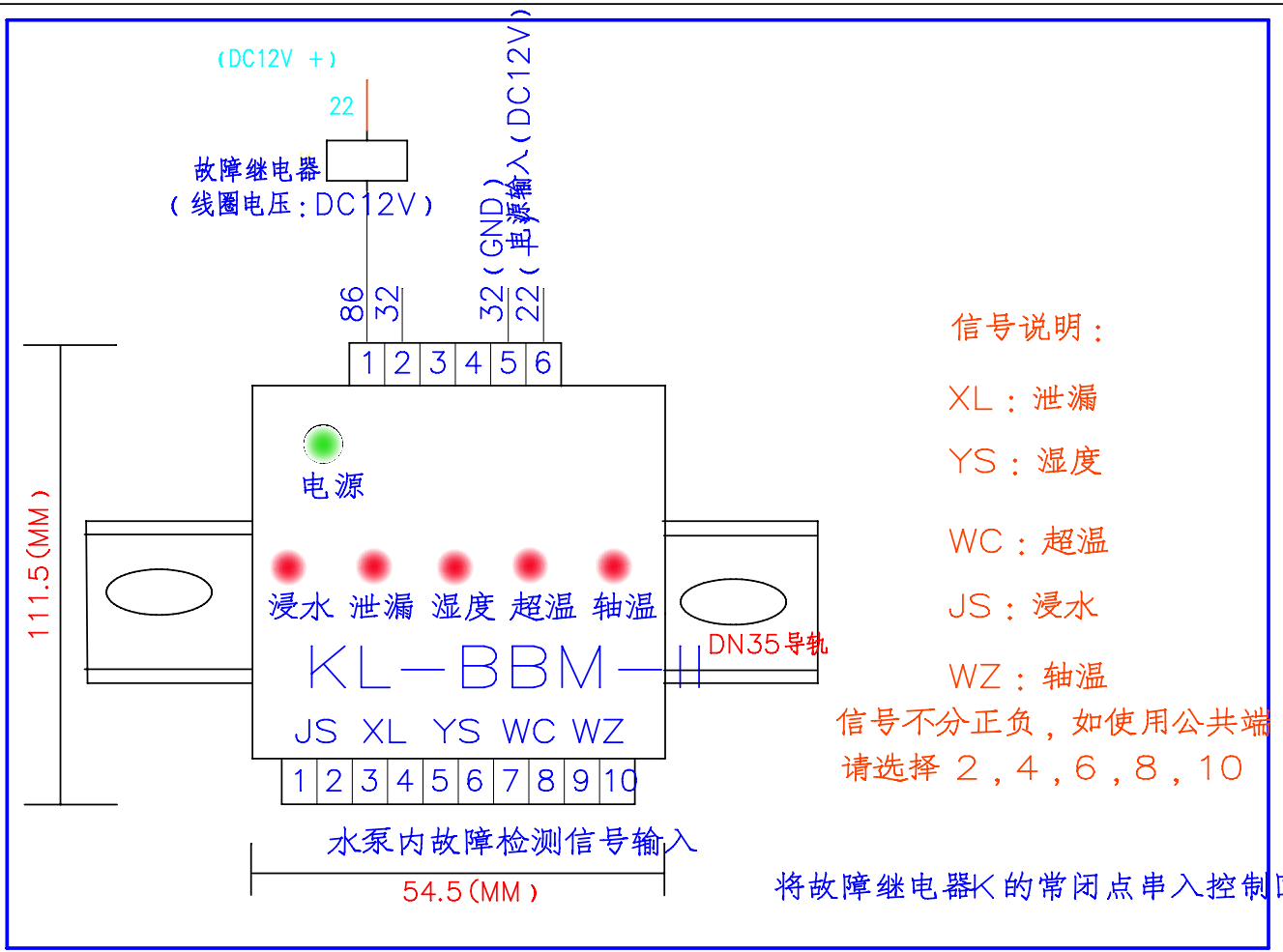
22kW+37kW一控三自耦降压启动柜元器件明细表

22KW+37KW GGD-PCS-R1/A-22
+R2/A-37
一控三自耦降压启动

标记	处数	分区	更改文件	姓名	年月日	阶段标记	重量	比例
设计			标准化		05.06			
审核								
工艺			批准					

南京科蓝水务工程设备有限公司

共4张第张



信号说明：

XL：泄漏

YS：湿度

WC：超温

JS：浸水

WZ：轴温

信号不分正负，如使用公共端
请选择 2, 4, 6, 8, 10

将故障继电器K的常闭点串入控制回路中

